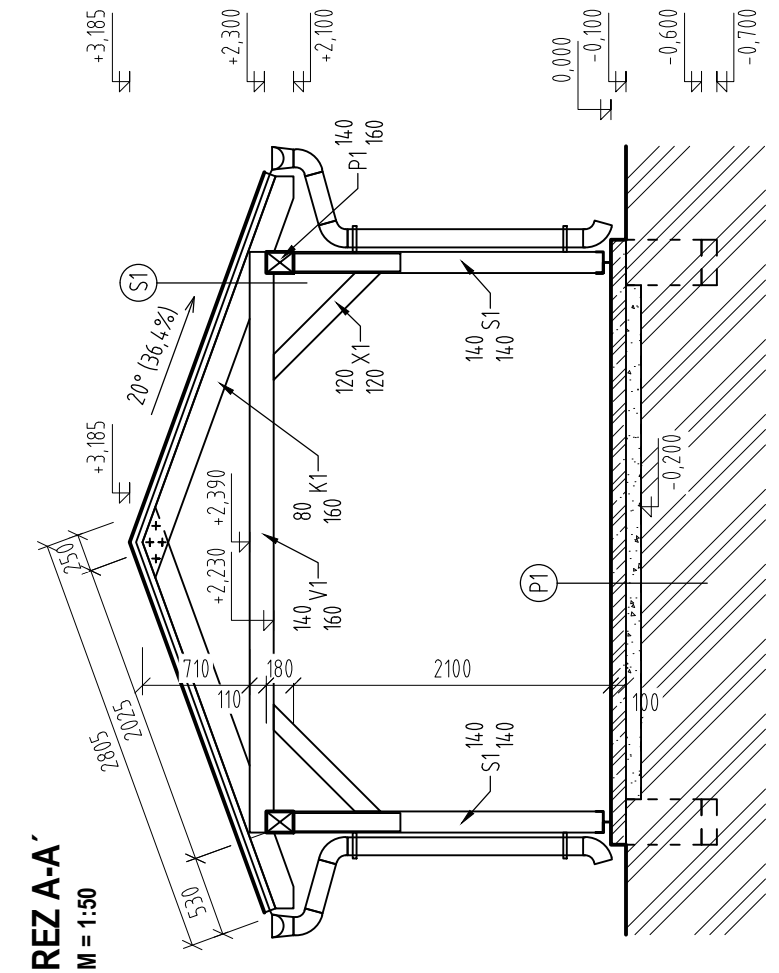
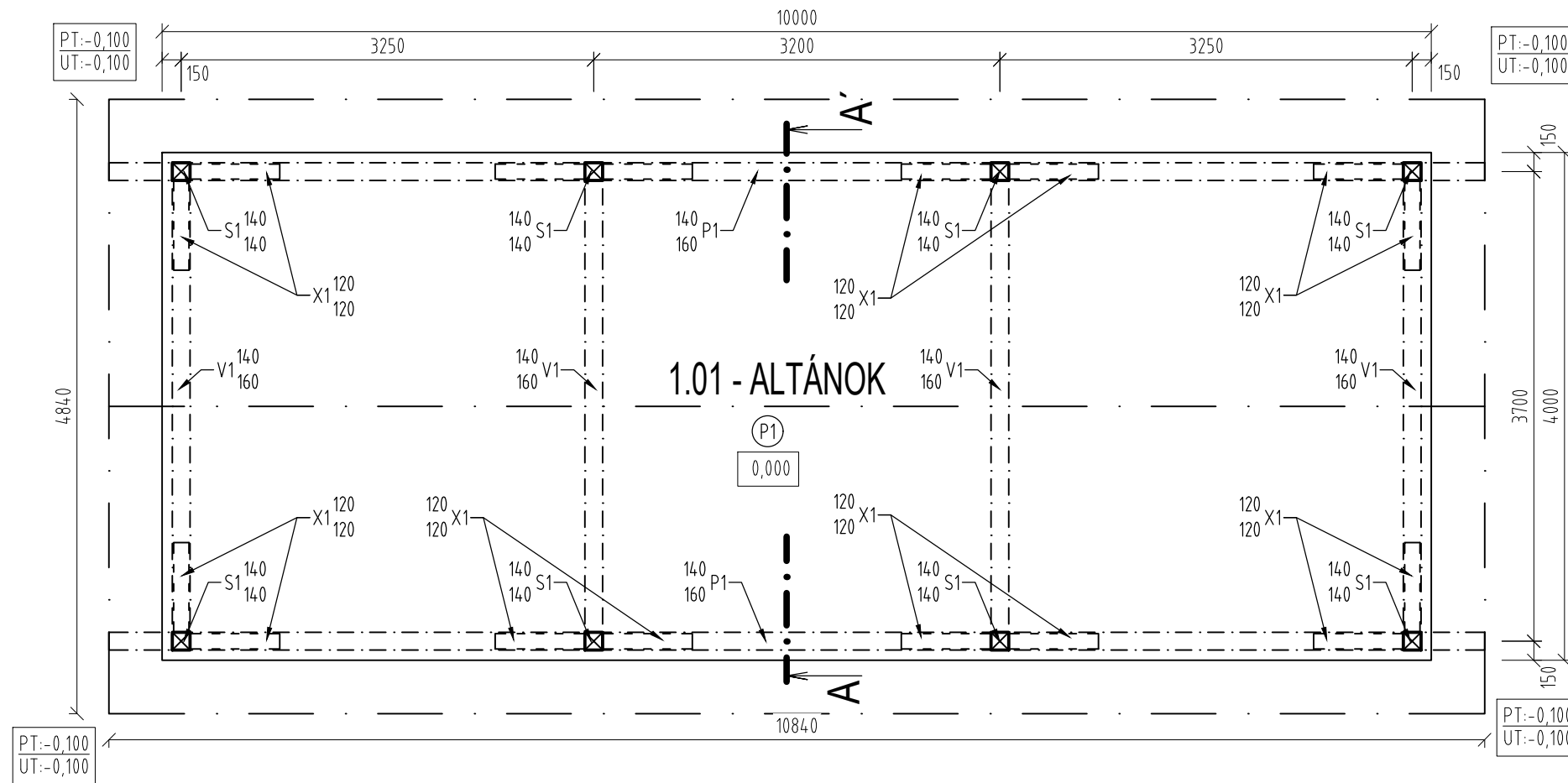


# PÔDORYS 1.NP

M = 1:50



## LEGENDA SKLADIEB

<b>S1</b> STREŠNÝ PLÁŠŤ		<b>P1</b> CEMENTOVÝ POTER	
STREŠNÁ KRYTINA PLECHOVÁ	-	PROTIPRAŠNÝ NÁTER	-
LATOVANIE	50/40mm	CEM. POTER S VYSTUŽENÍM	100mm
KONTRALATOVANIE	50/40mm	ZHUTNENÝ ŠTRKOVÝ NÁSYP	100mm
POISTNÁ HYDROIZOLÁCIA PAROPRIEPUSTNÁ	-	RASTLÝ TERÉN	-

## LEGENDA POPISIEK

ⓓ - DAŽĎ. ZVOD, OCEĽOVÝ POPLASTOVANÝ PLECH hr. 0,6mm, FARBA TOTOŽNÁ S FARBOU KRYTINY, Ø120, KTOVENÝ DO STĹPIKOV

## LEGENDA MATERIÁLOV

	- ŽELEZOBETÓN: BETÓN C20/25 ZÁKL. KONŠTR.; OCEĽ B500B
	- PROSTÝ BETÓN: BETÓN C20/25
	- ŠTRKOVÝ PODSYP ZHUTNENÝ
	- RASTLÝ TERÉN

## POZNÁMKA:

- PRI ZISTENÍ ZLOŽITEJŠÍCH ZÁKL. POMEROV JE NUTNÉ PO VYKONANÍ VÝKOPOVÝCH PRÁČ VLASTNOSTI ZEMINY V ZÁKLADOVEJ ŠKÁRE KONZULTOVAŤ SO STATIKOM ALEBO GEOLÓGOM!

## TECHNICKÝ ŠTANDARD:

- TECHNICKÁ DOKUMENTÁCIA BOLA VYPRACOVANÁ PODĽA STN, VYHLÁŠOK A ZÁKONOV PLATNÝCH V DOBE SPRACOVANIA PROJEKTOVEJ DOKUMENTÁCIE  
- KONKRÉTNÉ TECHNICKÉ ŠPECIFIKÁCIE VÝROBKOV A MATERIÁLOV OBSIAHNUTÉ V PROJEKTOVEJ DOKUMENTÁCIÍ UDÁVAJÚ TECHNICKÝ ŠTANDARD STAVBY, JEDNOTLIVÝCH VÝROBKOV A MATERIÁLOV, A JE MOŽNÉ ICH PO DOHODE S INVESTOROM A PROJEKTANTOM ZMENIŤ

## AUTORSKÁ OCHRANA:

- TENTO VÝKRES JE ORIGINÁL, JEHO KOPÍROVANIE JE TRESTNÉ PODĽA AUTORSKÉHO ZÁKONA

0,000 = 221,0 m n. m. (BPV)

	ZODP. PROJEKTANT:	VYPRACOVAL:	
	Ing. ĽUBOŠ STAŇO	Ing. ĽUBOŠ STAŇO	
STAVEBNÍK: OBEC VEĽKÉ UHERCE, VEĽKÉ UHERCE č.360, 958 41 VEĽKÉ UHERCE			
KRAJ: TRENČIANSKY	OBEC: VEĽKÉ UHERCE	KAT. ÚZEMIE: VEĽKÉ UHERCE	PARC. ČÍSLO: 642/70
TYP PROJEKTU:	PROJEKT PRE STAVEBNÉ POVOLENIE		
STAVBA:	ALTÁNOK ZŠ VEĽKÉ UHERCE		
NÁZOV VÝKRESU:	PÔDORYS 1.NP A REZ A-A'		
	FORMÁT: 420x297	DÁTUM: 01/2020	
	MERÍTKO: 1:50	Č. VÝKRESU:	<b>A-03</b>
	STUPEŇ: PPSP		

